

KM 7474 FL
Induktionshäll
med PowerFlex kokzon för maximal effekt



- Snabbval per nummerserie – ComfortSelect
- 4 kokzoner inkl. 1 kraftfull PowerFlex kokzon
- 800 mm bred för ovanpåliggande montering eller planmontering
- Kortast möjliga uppkokningstider – TwinBooster
- Kommunikation med fläktkåpan – automatikfunktion Con@ctivity

EAN: 4002516148685 / Materialnummer: 11144760 /
Gamla materialnummer: 26747470DFS

Uppvärmningstyp	
Uppvärmningstyp	Induktionshäll
Konstruktion	
Fristående från ugnsdel	•
Design	
Elegant glaskeramikyta	•
Planmontering	•
Glaskeramikfärg	Svart
Ovanpåliggande montering	•
Utrustning av kokzon	
Antal kokzoner	4
Antal kokområden	1
Maximalt antal kokkärl	4
PowerFlex-kokzoner	
Antal	2
Diameter i mm	Ø 150 – 230
Effekt i W	2,10
Booster i W	3,00
TwinBooster i W	3650
1. kokzonen	
Position	framme till vänster
Typ	Vario-kokzon
Storlek i mm	Ø 160–220
Maximal Booster-effekt i W	3000
Maximal effekt i W	2300
Maximal TwinBooster-effekt i W	3650
2. kokzonen	
Position	mitten bak
Typ	Vario-kokzon
Storlek i mm	Ø 100–160
Maximal Booster-effekt i W	1700
Maximal effekt i W	1400
Maximal TwinBooster-effekt i W	2200
3. kokzonen	
Position	höger
Typ	PowerFlex-brygga
Storlek i mm	230x390
Maximal Booster-effekt i W	4800
Maximal effekt i W	3400
Maximal TwinBooster-effekt i W	7300
Användarkomfort	
Miele@home	•
Reglering via touchknappar	ComfortSelect
Automatikfunktion Con@ctivity	•
Igenkänning av kokkärl och kokkärlstorlek	•
Markörfärg	Gul
Uppkokningsautomatik	•
Permanent kastrulligenkänning	•
Varmhållning	•
Stop&Go-funktion	•

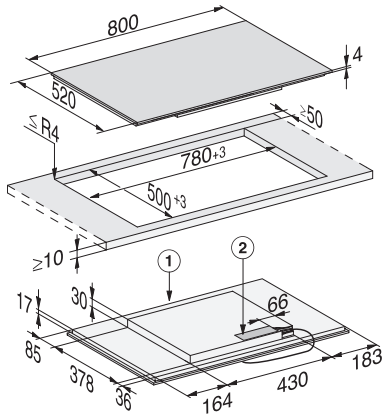
KM 7474 FL
Induktionshäll
med PowerFlex kokzon för maximal effekt



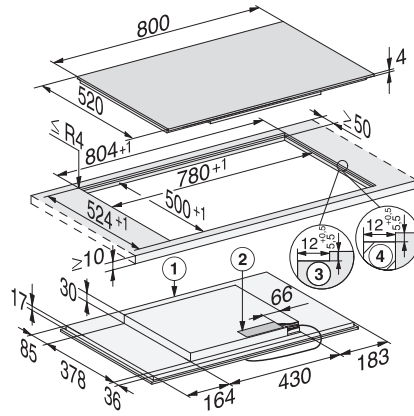
EAN: 4002516148685 / Materialnummer: 11144760 /
Gamla materialnummer: 26747470DFS

Recall-funktion	•
Äggklocka	•
Avstängningsautomatik	•
Individuella inställningsmöjligheter (till exempel ljudsignaler)	•
Effektivitet och hållbarhet	
Anslutningseffekt i frånläge i W	0,5
Anslutningseffekt i standbyläge i W	1,0
Anslutningseffekt i nätverksanslutet standbyläge i W	2,0
Tid till automatisk koppling i frånläge i min	20
Tid till automatisk koppling i standbyläge i min	20
Tid till automatisk koppling i nätverksanslutet standbyläge i min	20
Skötselkomfort	
Glaskeramik som är enkel att rengöra	•
Säkerhet	
Säkerhetsavstängning	•
Spärfunktion	•
Driftspärr	•
Integrerad kylfläkt	•
Överhettningsskydd	•
Restvärmeindikering	•
Tekniska data	
Dimensioner, mm (bredd)	800
Dimensioner, mm (höjd)	51
Dimensioner, mm (djup)	520
Ursågningsmått i mm (bredd) vid ovanpåliggande montering	780
Inbyggnadshöjd inkl. anslutningsdosa, mm	51
Ursågningsmått i mm (djup) vid ovanpåliggande montering	500
Inre ursågningsmått i mm (bredd) vid planmontering	780
Inre ursågningsmått i mm (djup) vid planmontering	500
Vikt, kg	12
Yttre ursågningsmått i mm (bredd) vid planmontering	804
Yttre ursågningsmått i mm (djup) vid planmontering	524
Total anslutningseffekt, KW	7,30
Längd anslutningskabel, m	1,4
Spänning i V	230
Frekvens i Hz	50-60
Medföljande tillbehör	
Antal anslutningskablar med stickpropp	Ja

KM 7474 FL
Induktionshäll
med PowerFlex kokzon för maximal effekt



KM 7474 FL (Installation drawing)



KM 7474 FL flush-fit installation (installation drawing)